

SENSOR LIGHT

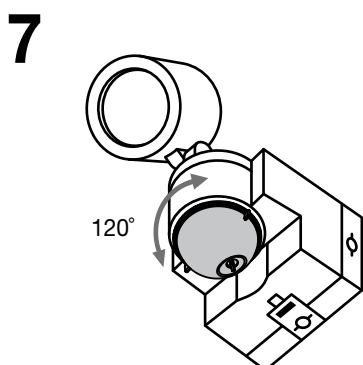
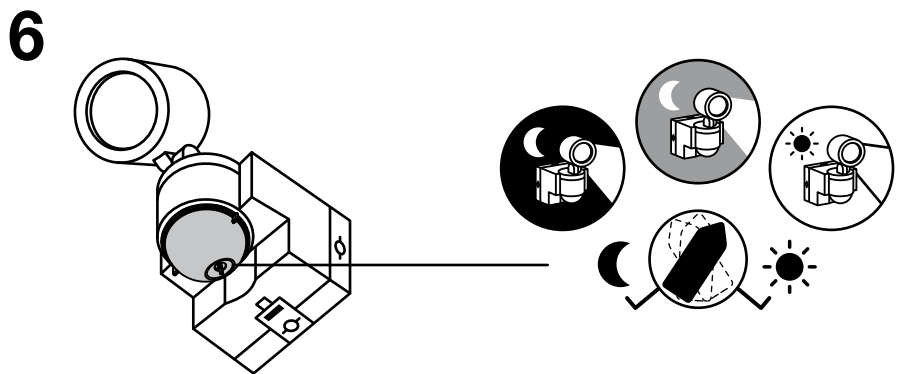
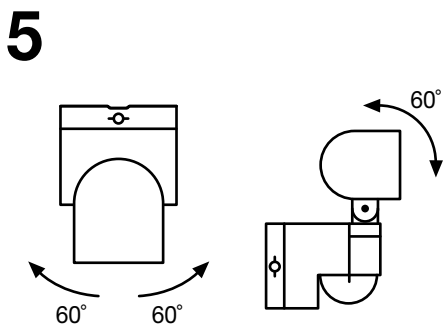
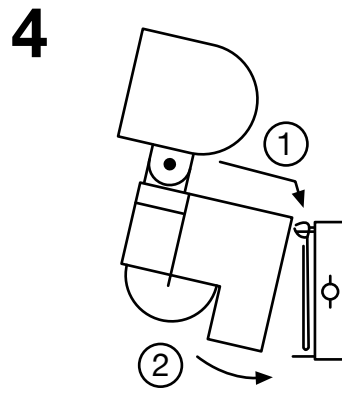
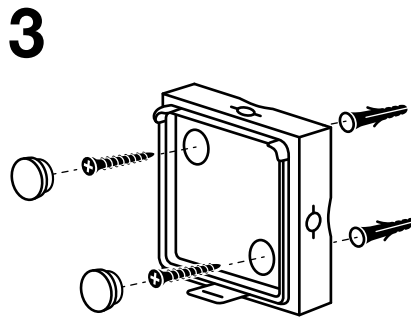
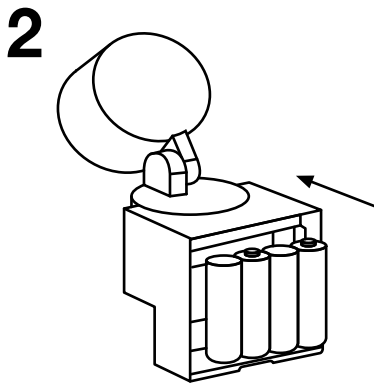
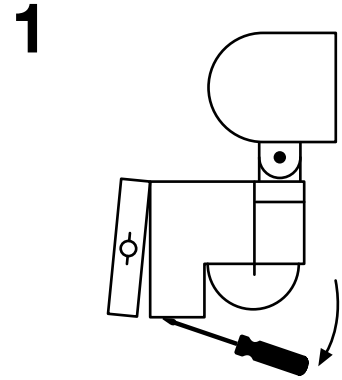
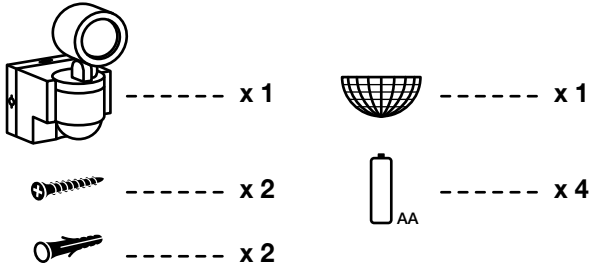
LIGHT TURNS ON WHEN MOTION IS DETECTED
LICHT GAAT AAN ALS BEWEGING GEDETECTEERD WORDT

**Suitable for indoor and outdoor use /
Geschikt voor gebruik binnen en buiten**
This package contains: / Deze verpakking bevat:
You will require:

- Screwdriver
- Drilling machine

Je hebt nodig:

- Schroevendraaier
- Boormachine



- 1 Remove mounting bracket**
- 2 Install batteries**
- 3 Attach mounting bracket**
- 4 Install Sensor Light**
- 5 Lamp adjustment**
- 6 Light/dark selection**
Set the amount of light the sensor should operate by: daylight, dusk, darkness
- 7 Sensor adjustment**

- 1 Verwijder de montageplaat**
- 2 Plaats de batterijen**
- 3 Monteer de montageplaat**
- 4 Installeer de Sensor Light**
- 5 Stel de lamp af**
- 6 Licht/donker selectie**
Stel in bij welke hoeveelheid licht de sensor moet werken: daglicht, schemer, donker
- 7 Stel de sensor af**

SENSOR LIGHT

LICHT LEUCHTET AUF, WENN BEWEGUNG REGISTRIERT WIRD
 LA LUMIÈRE SE DÉCLENCHE LORSQU'UN MOUVEMENT EST DÉTECTÉ
 LA LAMPADA SI ACCENDE SE VIENE RILEVATO UN MOVIMENTO



Für Innen- und Außenräume geeignet / Convient pour une utilisation à l'intérieur et à l'extérieur / Adatto per uso sia interno che esterno

Diese Verpackung enthält: / Cet emballage comprend: / Questa confezione contiene:

Sie brauchen dafür:

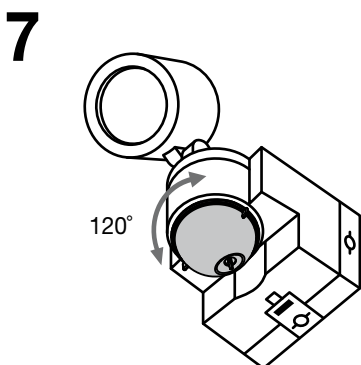
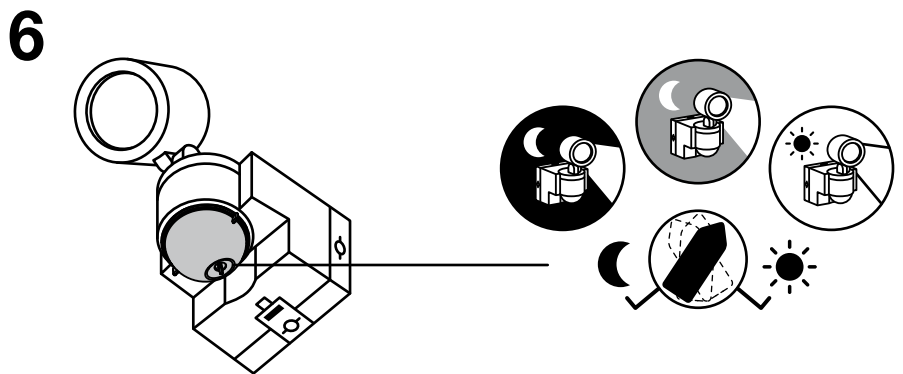
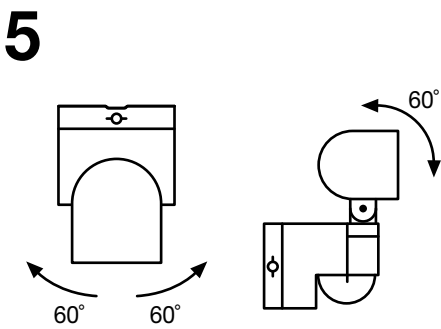
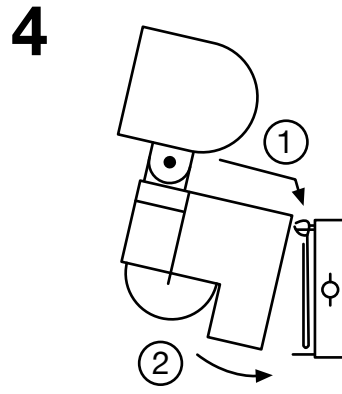
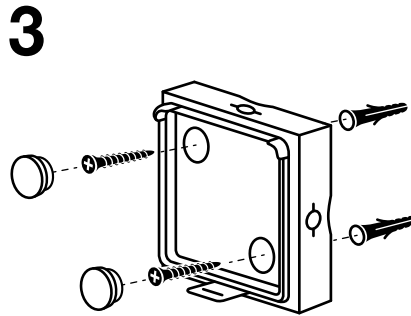
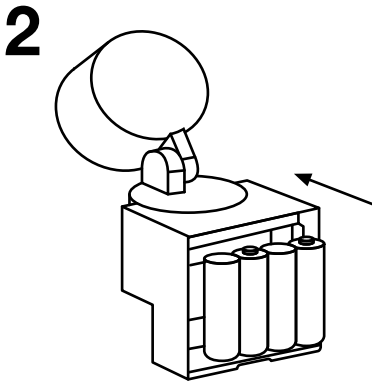
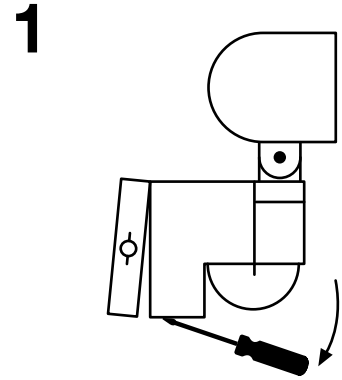
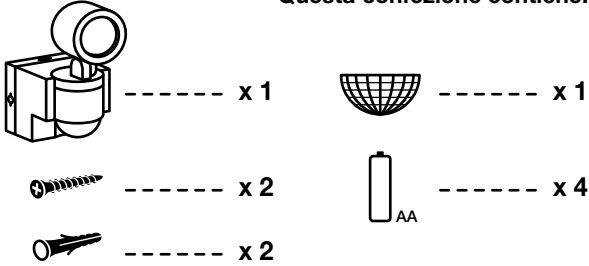
- Schraubendreher
- Bohren

Vous avez besoin de:

- Tournevis
- Perceuse

Sono necessari:

- Cacciavite
- Trapano



- 1 Entfernen Sie die Montageplatte
- 2 Legen Sie die Batterien ein
- 3 Montieren Sie die Montageplatte
- 4 Installieren Sie den Sensor Light
- 5 Einstellen der Lampe
- 6 Hell/dunkel
Einstellen des Sensors, bei welcher Lichtmenge der Sensor reagieren soll: bei Tageslicht, Dämmerung oder Dunkelheit
- 7 Einstellen des Sensors

- 1 Enlevez la plaque de montage
- 2 Insérez les batteries
- 3 Montez la plaque de montage
- 4 Installez le Sensor Light
- 5 Réglage de la lampe
- 6 Sélection allumé/éteint
Déterminez à partir de quelle intensité lumineuse le capteur doit fonctionner : lumière du jour, crépuscule, noir
- 7 Réglage du capteur

- 1 Rimuovere la piastra di montaggio
- 2 Posizionare le batterie
- 3 Montare la piastra di montaggio
- 4 Installare la lampada a sensore
- 5 Regolare la lampada
- 6 Selezione luce/buio
Impostare l'intensità luminosa alla quale deve funzionare il sensore: luce del giorno, crepuscolo, buio
- 7 Regolare il sensore