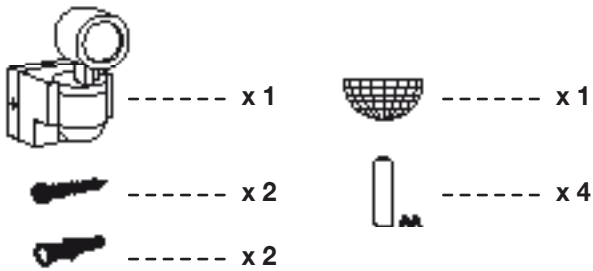
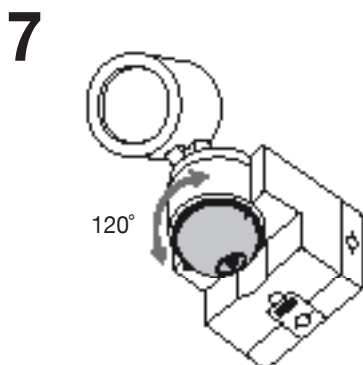
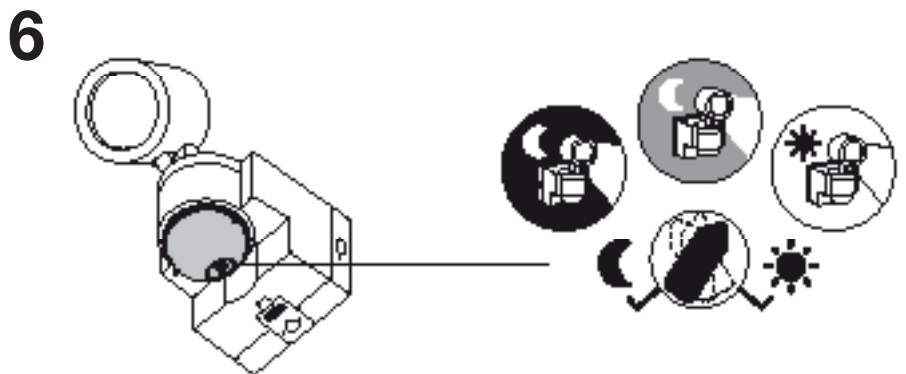
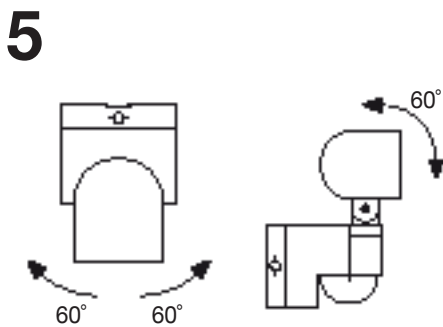
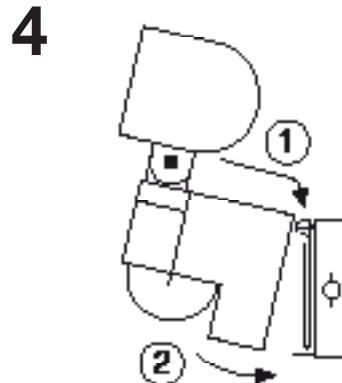
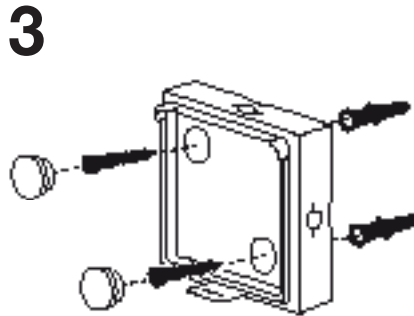
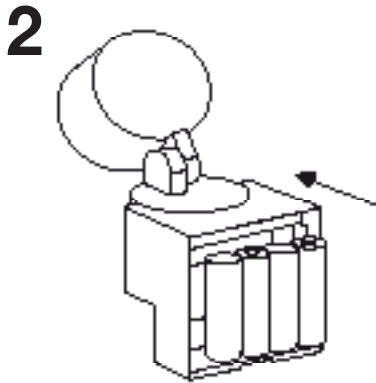
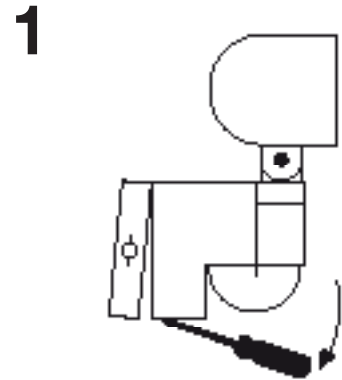


# SENSOR LIGHT

LAMPAN TÄNDIS NÄR RÖRELSE UPPTÄCKS



Lämplig för inomhus- och utomhusbruk


 Du kommer att behöva:  
 - Skruvmejsel  
 - Bormaskin


- 1 Avlägsna installationshållaren
- 2 Installera batterierna
- 3 Fäst installationshållaren
- 4 Installera sensorlampan
- 5 Lampinställning
- 6 Ljus/mörker-inställning  
Stäl in ljusförhållandena, under vilka sensorn tänder lampan: dagsljus, skymning, mörker
- 7 Sensorinställning